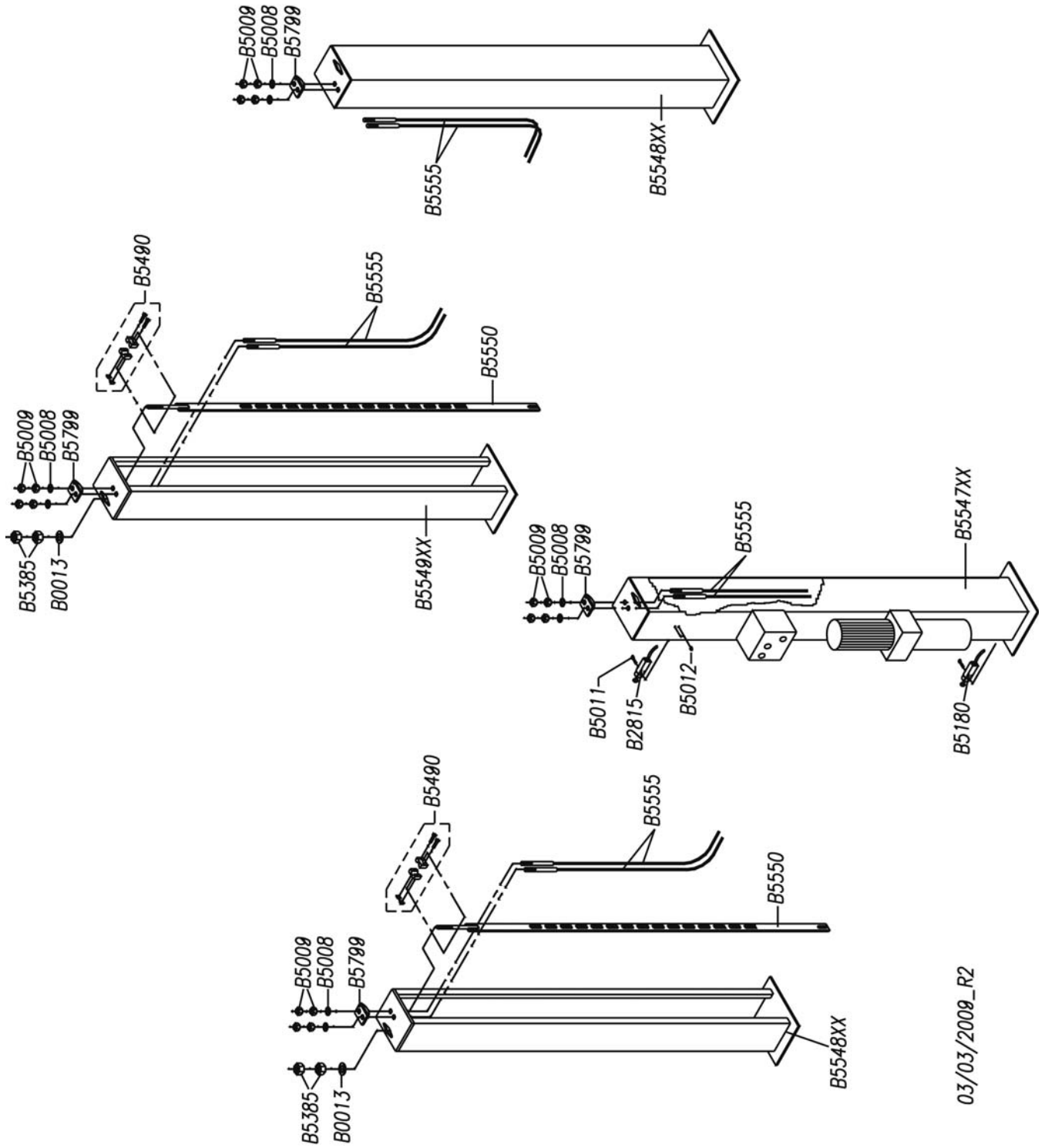


<b>PELARE</b>	
<b>POSTS</b>	<b>SÄULEN</b>
<b>COLONNES</b>	<b>COLUMNAS</b>



03/03/2008\_R2







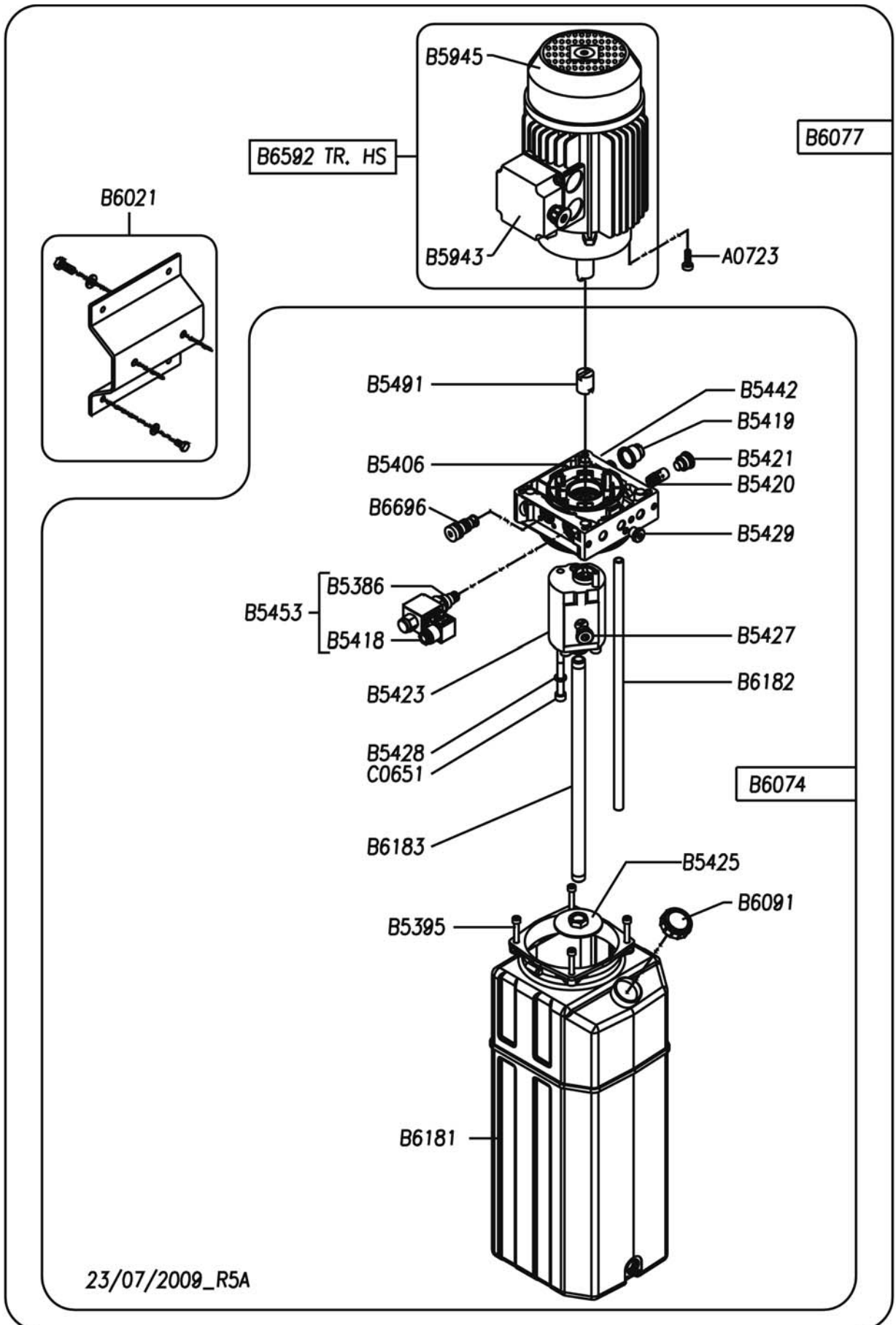
# HYDRAULENHET K3

OLEODYNAMIC CONTROL UNIT K3

OELDYNAMISCHES SCHALTGEHÄUSE K3

CENTRALE HYDRAULIQUE K3

CENTRALITA OLEODINÁMICA K3



# TREFAS MANÖVERSKÅP

CONTROL PANEL

SCHALTTAFEL DREHSTROM

COFFRET ÉLECTRIQUE

CUADRO ELECTRICO

B5295 400V

